

# Setting Up Your Dell™ E-Port

Postavljanje uređaja Dell™ E-Port | Nastavení jednotky Dell™ E-Port | A Dell™ E-Port üzembe helyezése | Instalowanie urządzenia Dell™ E-Port

**CAUTION:** Before you set up and use your E-Port, see the support documentation that shipped with your computer or go to [dell.com/regulatory\\_compliance](http://dell.com/regulatory_compliance) for regulatory and safety information.

**NOTE:** Before you initially connect your laptop to the E-Port, the operating system must complete its setup process. For further information see the on *Dell™ E-Port User's Guide* [support.dell.com/support/systemsinfo/documentation.aspx](http://support.dell.com/support/systemsinfo/documentation.aspx).

**OPREZ:** Prije postavljanja i korištenja uređaja E-Port, pogledajte dokumentaciju pomoći koju ste dobili s računalom ili na adresi [dell.com/regulatory\\_compliance](http://dell.com/regulatory_compliance) potražite regulatorne i sigurnosne informacije.

**NAPOMENA:** Prije povezivanja prijenosnog računala s uređajem E-Port, mora biti dovršen postupak instalacije operacijskog sustava. Dodatne informacije potražite u *Korisničkom priručniku za Dell™ E-Port* na adresi [support.dell.com/support/systemsinfo/documentation.aspx](http://support.dell.com/support/systemsinfo/documentation.aspx).

**UPOZORNĚNÍ:** Předtím, než nastavíte a budete používat E-Port, nahlédněte do dokumentace týkající se podpory, kterou jste obdrželi s vaším počítačem nebo navštivte stránky [dell.com/regulatory\\_compliance](http://dell.com/regulatory_compliance), kde najdete bezpečnostní informace a nařízení.

**POZNÁMKA:** Předtím, než poprvé připojíte notebook k jednotce E-Port, operační systém musí dokončit proces nastavení. Další informace naleznete v *uživatelské příručce Dell™ E-Port* na adrese [support.dell.com/support/systemsinfo/documentation.aspx](http://support.dell.com/support/systemsinfo/documentation.aspx).

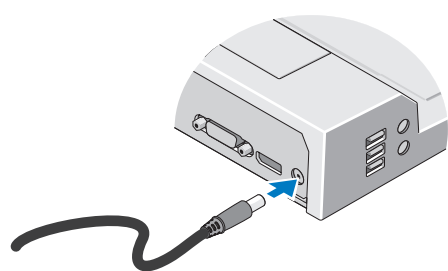
**FIGYELEM:** Az E-Port üzembe helyezése és használatá előtt olvassa el a számítógéphez mellékelt dokumentációt, vagy a termékkel kapcsolatos jogi, valamint biztonsági információk megismeréséhez látogasson el a [dell.com/regulatory\\_compliance](http://dell.com/regulatory_compliance) weboldalra.

**MEGJEGYZÉS:** A laptop és az E-Port első csatlakoztatása előtt győződjön meg arról, hogy befejeződött az operációs rendszer telepítési folyamata. Bővebben lásd a *Dell™ E-Port User's Guide* dokumentumot a [support.dell.com/support/systemsinfo/documentation.aspx](http://support.dell.com/support/systemsinfo/documentation.aspx) weboldalon.

**PRZESTROGA:** Przed instalacją i użyciem urządzenia E-Port należy zapoznać się z treścią dokumentacji dostarczonej z komputerem lub informacjami na temat aspektów prawnych i zasad bezpieczeństwa dostępnymi pod adresem [dell.com/regulatory\\_compliance](http://dell.com/regulatory_compliance).

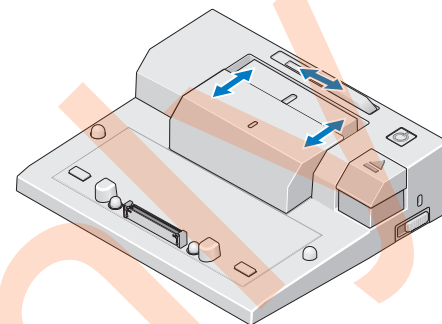
**UWAGA:** Przed pierwszym podłączeniem komputera przenośnego do urządzenia E-Port w systemie operacyjnym musi zakończyć się proces konfiguracyjny. Więcej informacji zawiera podręcznik użytkownika *Dell™ E-Port User's Guide*, dostępny pod adresem [support.dell.com/support/systemsinfo/documentation.aspx](http://support.dell.com/support/systemsinfo/documentation.aspx).

## 1 | Connect power



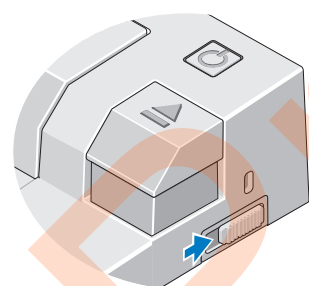
Spojite napajanje  
Připojte k napájení  
Csatlakoztassa az áramforrást  
Podłącz przewód zasilający

## 2 | Slide switch left if battery extends from back of laptop



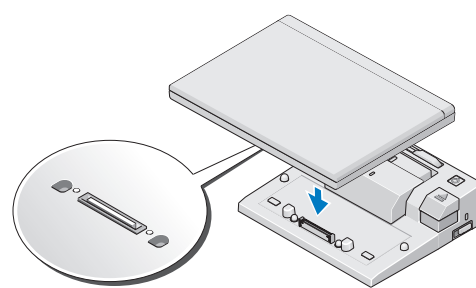
Pomaknite prekidač ulijevo ako se baterija nalazi izvan ravnine stražnje strane prijenosnog. Pokud baterie vystupuje ze zadní části notebooku, posuňte spínač vlevo. Ha a laptop hátuljából kiáll az akkumulátor, csúsztassa balra a kapcsolót. Jeśli bateria wystaje z tyłu komputera przenośnego, przesunij przełącznik w lewo.

## 3 | Adjust lock/unlock switch



Prilagodite prekidač za zaključavanje/otključavanje  
Nastavte spínač uzamčeno/odemčeno  
Állítsa be a nyitó/záró gombot  
Ustaw odpowiednio przełącznik zablokowania/odblokowania

## 4 | Center laptop with E-Port and push down to click into place

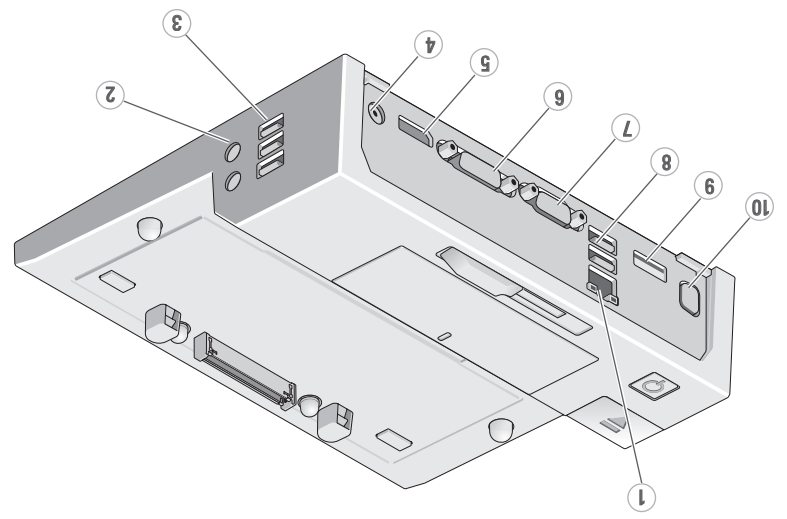


Postavite prijenosno računalo i E-Port jedan uz drugi, a zatim pritisnite dok čvrsto ne sjedne na mjesto.  
Přenosný počítač na E-Port vystředte a zatlačte směrem dolů, dokud nezacvakne na své místo.  
Igazítsa a laptopot az E-Port középre, majd nyomja le, amíg helyrekattan.  
Wyrównaj położenie komputera z urządzeniem E-Port, a następnie osadź komputer na właściwym miejscu.

## Misc Information

**Waste Electrical and Electronic Equipment (WEEE) Directive**  
In the European Union, this label indicates that this product should not be disposed of with household waste. It should be deposited at an appropriate facility to enable recovery and recycling. For information on how to recycle this product responsibly in your country, please visit: [www.euro.dell.com/recycling](http://www.euro.dell.com/recycling).

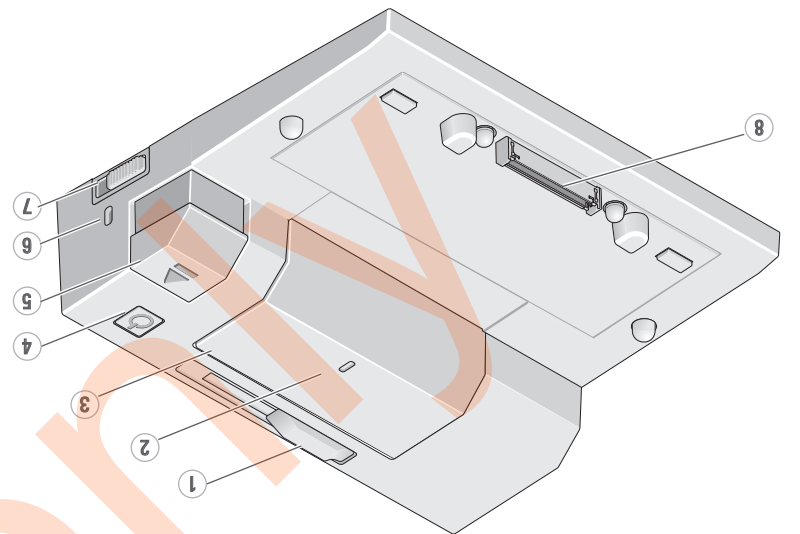




1. mřížový konektor
2. audio konektory (2)
3. USB konektory (3)
4. konektor adaptéru střídavého napájení
5. Zobrazaovací port DVI
6. Konektor VGA
7. Konektor USB (2)
8. eSATA konektor
9. Konektor pro stojan E-Monitor
10. Konektor pro stojan E-Monitor

1. síťový konektor
2. audio konektory (2)
3. złącza USB (3)
4. złącze zasilačca prądu zmiennego
5. Złącze Display Port
6. złącze DVI
7. Złącze VGA
8. złącza USB (2)
9. złącze eSATA
10. złącze podstavki E-Monitor

1. złącze síťowe
2. złącza audio (2)
3. złącza USB (3)
4. złącze zasilačca prądu zmiennego
5. Złącze Display Port
6. złącze DVI
7. Złącze VGA
8. złącza USB (2)
9. złącze eSATA
10. złącze podstavki E-Monitor



1. batéria
2. označka porovnania
3. traka batérie
4. gumb za napájanje
5. gumb za izbacvanje
6. otvor sigurnosnog kabela
7. prekidač za zaključavanje/otključavanje
8. priključak za priključnu stanicu

1. szírvonal
2. összehasonlító jelölés
3. akkumulátor sín
4. töltőgomb
5. kikapcsoló gomb
6. biztonsági kábel nyílása
7. nyitó/záró gomb
8. dokkolócsatlakozó

1. regulator uloženia batérie
2. značka wyrównania
3. batérie
4. przycisk zasillania
5. przycisk wysuwu
6. szczelina linki zabezpieczającej
7. przelącznik
8. złącze dokowania

About Your Dell™ E-Port | O jednotce Dell™ E-Port | A Dell™ E-Port | Informacje dotyczące urządzenia Dell™ E-Port

## Dell™ E-Port Quick Setup Guide

Brzi priručnik za postavljanje  
Stručný návod k obsluze  
gyors üzembe helyezési útmutató  
Područnik szybkiej instalacji

Information in this document is subject to change without notice.

© 2008 Dell Inc. All rights reserved.

Reproduction of these materials in any manner whatsoever without the written permission of Dell Inc. is strictly forbidden.

Dell, and the DELL logo, are trademarks of Dell Inc. Dell disclaims proprietary interest in the marks and names of others.

November 2008

Informacije u ovom dokumentu mogu se promijeniti bez prethodne najave.

© 2008 Dell Inc. Sva prava pridržana.

Bilo kakvo objavljivanje ovih materijala bez pisanog odobrenja tvrtke Dell Inc. strogo je zabranjeno.

Dell i DELL logotip zaštićeni su znakovi tvrtke Dell Inc. Dell se odriče vlasničkih interesa nad oznakama i nazivima drugih tvrtki.

Studení 2008.

Informace uvedené v tomto dokumentu lze měnit bez předchozího upozornění.

© 2008 Dell Inc. Všechna práva vyhrazena.

Jakákoliv reprodukce těchto materiálů bez písemného povolení společnosti Dell Inc. je přísně zakázána.

Dell a logo DELL jsou ochranné známky společnosti Dell Inc. Společnost Dell se zřiká jakéhokoliv vlastnického práva na jiné značky a názvy.

Listopad 2008

Fenntartóknak a jogot a jelen dokumentumban leirtak értesítés nélkül módosítására.

© 2008 Dell Inc. Minden jog fenntartva.

Ezen anyagok bármilyen jellegű reprodukálása a Dell Inc. írásos beleegyezése nélkül szigorúan tilos.

A Dell és a DELL logó a Dell Inc. védjegye. A Dell nem ismeri el mások név- vagy védjegyérdelkeztéséit.

2008. november

Informacje zawarte w niniejszym dokumencie mogą ulec zmianie bez powiadomienia.

© 2008 Dell Inc. Wszelkie prawa zastrzeżone.

Powielanie niniejszych materiałów w jakikolwiek sposób bez pisemnej zgody firmy Dell Inc. jest surowo zabronione.

Dell i logo DELL są znakami handlowymi firmy Dell Inc. Firma Dell nie rości sobie prawa własności do znaków towarowych i nazw innych firm.

Listopad 2008

Printed in Ireland.

www.dell.com | support.dell.com



ONU436A02

DELL™